

栽培環境の改善で、より良い作物を育てる手助けに!!

AD28-00

# FULTA アイアール

FULTA AGRO SYSTEMS

高直進性循環扇

AB363NA/361NA・AB273/271/271P

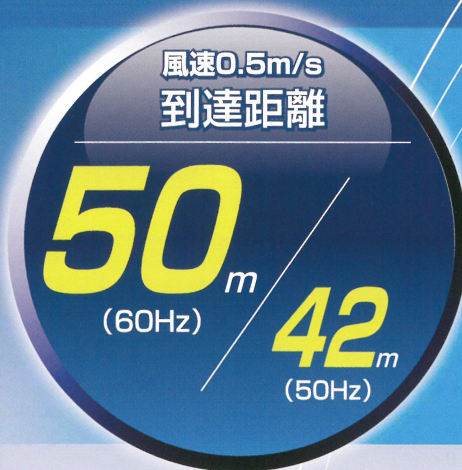
2011.09

## NEW クラスTOPレベルの到達距離を実現!

優れたコストパフォーマンスと耐久性で  
大型ハウスに最適!!



●AB363NA



高耐久性  
耐食性に優れた  
金属を採用

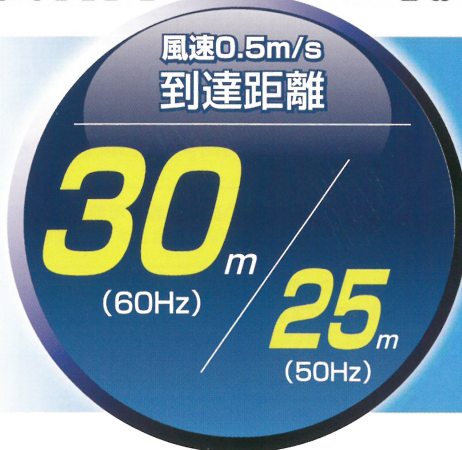
微風による  
光合成促進

NEW 後部  
細目安全ガード

## 簡易ハウス・低軒高ハウスに最適!!



●AB273



省エネ  
高効率モータ採用

専用取付金具で  
簡単設置

NEW AB27シリーズに、便利なプラグコンセント付タイプをラインナップ。(AB271P:単相100V仕様)

品質マネジメントシステム国際規格である  
ISO9001:2008認証取得事業所です  
(裏面○印は 適応事業所)



環境マネジメントシステム国際規格である  
ISO14001:2004認証取得事業所です  
(裏面☆印は 適応事業所)



**施設園芸専用設計だから**

- **過酷なハウス内環境下(高温・高湿・紫外線・塩害)に強い!!**  
本体は、高耐食性**新素材**(金属)採用で耐久性が抜群※1  
長寿命・高効率・防滴・防塵モータ採用  
整流翼部樹脂は、高耐候性樹脂採用で紫外線に強い
- **作物栽培環境に最適な風の設計がされています**  
フルタ独自の整流翼とドラム構造により強い風の広がりを抑え、  
柔らかな風を遠くまで広範囲に届けます  
作物を傷めない安心設計※2  
風の広がりが狭いので、風のばたつきによる被覆等の痛みを抑えます。  
また、風の流れるためハウス内全体にゆったりとした風の流れを形成できます。
- **優れたイニシャルコストとランニングコスト**  
風の到達距離が長いので、設置台数が少なくすみます。

**AB273/271/271P**

簡単取付チェーン  
(付属品)



**安全・ラクラク  
簡単取付チェーン付**  
(ステンレス製)

**取付・取外しが簡単!!**

**AB363NA/361NA**

標準取付金具  
(付属品)

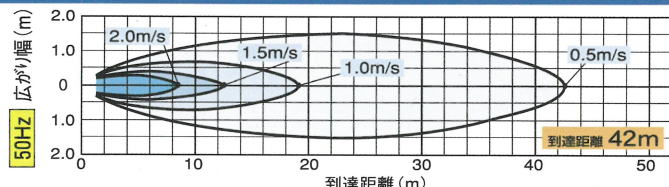
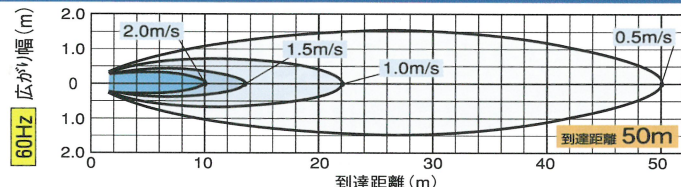


前後45°首振り  
コの字ボルト(オプション)  
部は標準取付金具  
◎50mm幅以下の各種パイプや鉄筋などに設置できます。

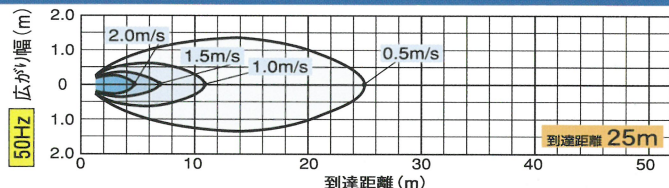
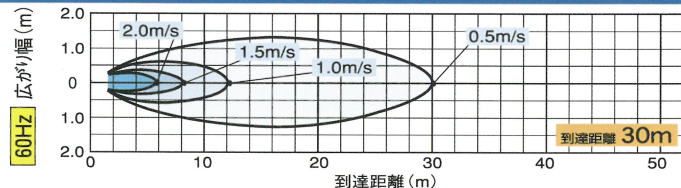
**風速分布図**

(強い風の広がりを抑え、直進性のある風を、長距離までおとどけますので設置台数が少なく済みませす。)

**AB363NA/361NA**



**AB273/271/271P**



**仕様**

(単相100V仕様・三相200V仕様をご用意)

型式	電源	周波数 (Hz)	電流 (A)	モータ出力 (W)	風量 (m³/min)	騒音 (dB(A))	質量 (kg)
AB361NA	1φ100V	50	0.8	70	85	52	9
		60	1.1		96	55	
AB363NA	3φ200V	50	0.4	70	85	52	9
		60	0.4		100	55	
AB271 AB271P	1φ100V	50	0.7	40	36	52	5
		60	0.7		42	55	
AB273	3φ200V	50	0.2	40	36	52	5
		60	0.2		40	55	

**エアビーム専用制御盤**

快適環境にあわせたラインナップ



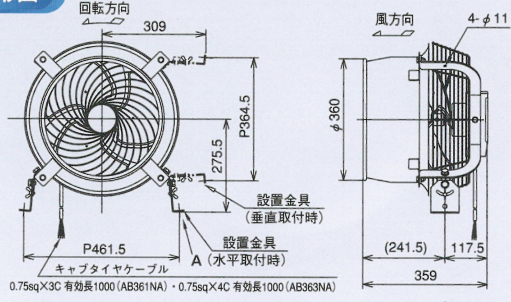
●NCP23ST

型式	制御	
NCP1□T	かんたん時間制御	24時間タイマで間欠連続運転
NCP2□TT	おすすめ時間制御	24時間タイマ2個で間欠連続運転
NCP2□ST	温度と時間制御	24時間タイマとサーモで運転
NCP2□STF	温度・時間・細霧制御	24時間タイマ・ツインサーモ・ツインタイマ運転
NCS8 -3T		
NCS16-3T	時間と5段変速制御	24時間タイマと5段変速運転
NCS24-3T		

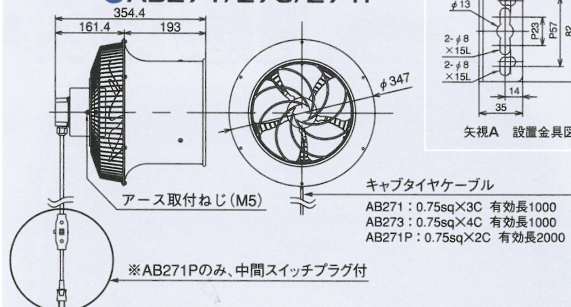
エアビームと炭酸ガス発生装置・暖房機との連動運転が可能となります。  
□には単相100Vの場合1・三相200Vの場合3が入ります。

**外形図**

●AB361NA/363NA



●AB271/273/271P



※1 農薬、肥料、消毒液を製品に直接かけないでください。また、あらゆる環境下での耐食性を保証するものではありません。

※2 直接、作物に強い風を当てると傷害が発生する恐れがあります。ご注意ください。

※ 本製品は高所設置専用です、床上1.8m以上に設置して下さい。



夢・感動・喜びをあなたと一緒に

☆本社 名古屋瑞穂区堀田通7-9 〒467-0862 ☎(052)872-4111 (代) FAX(052)872-4112

- 北東北(営) TEL(0178)70-7740(代) FAX(0178)70-7741
- 仙台(営) TEL(022)788-3861(代) FAX(022)788-3862
- 北関東(営) TEL(0276)75-3831(代) FAX(0276)75-3833
- 東京(営) TEL(048)960-5111(代) FAX(048)960-5115
- 品川(営) TEL(03)3768-2298(代) FAX(03)3768-2299
- 成田(営) TEL(0476)23-1694(代) FAX(0476)23-1695
- 長野(営) TEL(0263)53-1115(代) FAX(0263)53-1005
- 豊城(営) TEL(0547)47-3311(代) FAX(0547)47-3301
- 豊橋(営) TEL(0532)65-7222(代) FAX(0532)65-7221
- ☆名古屋(営) TEL(052)872-4113(代) FAX(052)872-4160
- 大阪(営) TEL(072)968-0991(代) FAX(072)968-0995
- 高松(営) TEL(087)845-2011(代) FAX(087)845-2010
- 松山(営) TEL(089)946-7530(代) FAX(089)946-7537
- 福岡(営) TEL(0942)44-4411(代) FAX(0942)44-4421
- 佐賀(営) TEL(0952)23-5511(代) FAX(0952)23-2112
- 熊本(営) TEL(0966)38-4561(代) FAX(0966)26-5573
- 宮崎(営) TEL(0985)39-8911(代) FAX(0985)39-2522
- 鹿児島(営) TEL(099)269-4711(代) FAX(099)269-1133
- 大府工場 TEL(0562)46-8111(代) FAX(0562)46-8112
- 技研工場 TEL(0562)48-2000(代) FAX(0562)48-3061
- ☆春日井工場 TEL(0568)88-6311(代) FAX(0568)88-6300
- 佐賀工場 TEL(0952)23-5511(代) FAX(0952)23-2112
- フルタエネット(株) TEL(053)436-4321(代) FAX(053)436-4376
- (株)フルテック柳川 TEL(0944)75-1371(代) FAX(0944)75-1375
- (株)フルテック熊本 TEL(096)212-2720(代) FAX(096)212-2721
- フルタ熱機(株) TEL(0985)75-1501(代) FAX(0985)75-9188
- フルタ電機韓国(株) TEL(010)82-31-9039-111(代) FAX(010)82-31-9039-113

○印は、ISO9001:2008年版認証取得事業所です。 ☆印は、ISO14001:2004年版認証取得事業所です。

**安全にお使いいただくために**

ご使用前に取扱説明書をよくお読みのうえ、正しくお使い下さい。

お問い合わせは当社へ

**サンクールシステム株式会社**  
東諸県郡国富町大字嵐田828番地  
TEL(0985)75-1322 FAX(0985)75-1323  
ホームページ: www.suncool.co.jp  
E-メール: mail@suncool.co.jp

形状・仕様は予告なしに変更することがあります。

K5310AT